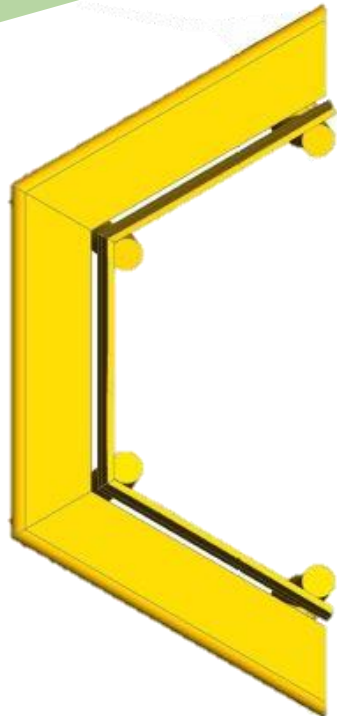


### Halbe Baumbank 60° Robinie

Artikelnr.: 17-8134



- Robinienholz natürlich gewachsen, entsplintet, geschliffen und unbehandelt
- Sitzbänke mit Lehne
- Sitzhöhe ca. 45 cm
- **Abschlusswinkel in 60°**
- inkl. Bodenanker Halbschalen

Hersteller: Klingl Spielgeräte

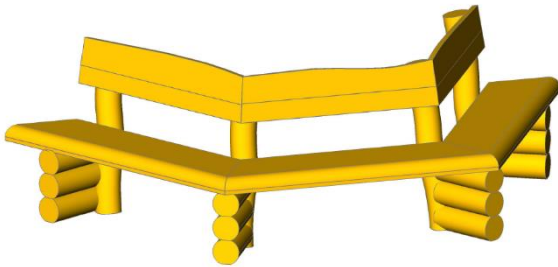
Zulassung gem. DIN EN 1176 für den öffentlichen Spielbereich

#### Erforderliche Fundamente:

- 4 Stück L: 50 x B: 50 x T: 50 cm

Montagezeit ca. 1 Stunden mit je 2 Personen (ohne Fundamentarbeiten)

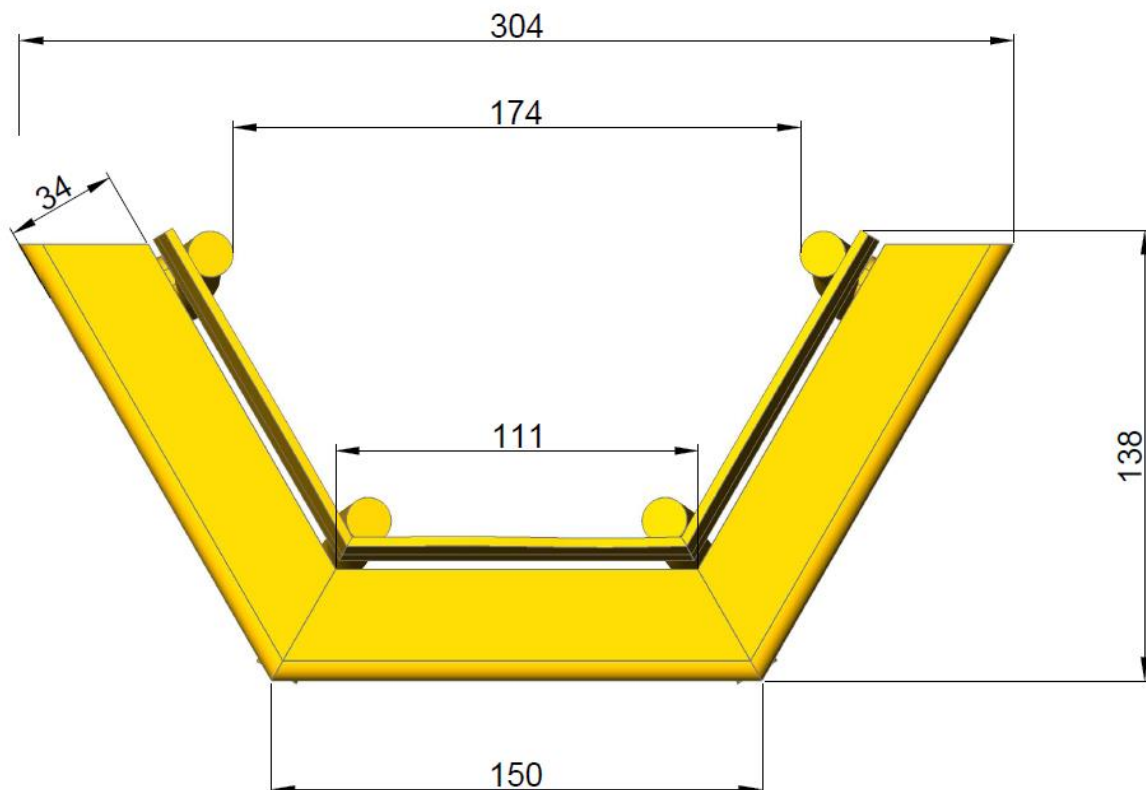
## Halbe Baumbank 60° Robinie Art.Nr. 17-8134



<b>Maße gesamt:</b> Ca. 80 kg (schwerstes Stück)
<b>Benötigte Fallschutzfläche:</b> -
<b>Fallschutzbelag:</b> -
<b>Max. Fallhöhe:</b> -
<b>Fundamente (Beton):</b> 4 Stück L: 50 x B: 50 T: 50 cm
<b>Montagezeit (ohne Fundamentarbeiten):</b> ca. 1 Stunde mit 2 Personen
<b>Empfohlene Altersgruppe:</b> -

**Ansicht:**

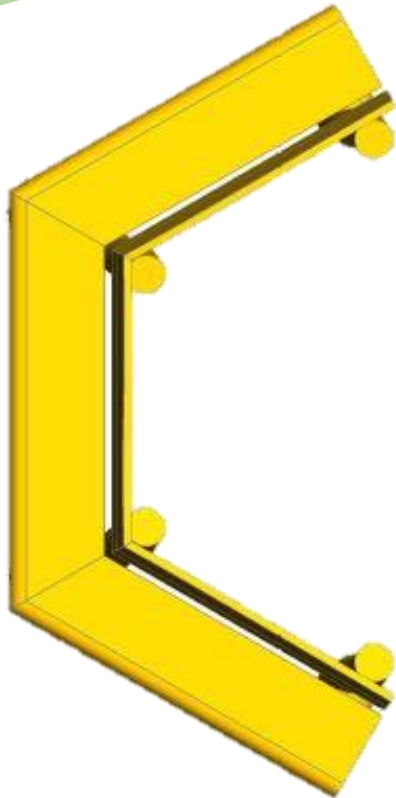
Maße in cm



Bedingt durch den besonderen Wuchs und die natürliche Verarbeitung handelt es sich bei allen angegebenen Maßen um ZIRKA-Werte. Wir behalten uns technische Änderungen vor. Maße vor Ort prüfen! Die Spielgeräte werden nach der DIN EN 1176 gefertigt.

## Halbe Baumbank 90° Robinie

Artikelnr.: 17-8135



- Robinienholz natürlich gewachsen, entsplintet, geschliffen und unbehandelt
- Sitzbänke mit Lehne
- Sitzhöhe ca. 45 cm
- **Abschlusswinkel in 90°**
- inkl. Bodenanker Halbschalen

Hersteller: Klingl Spielgeräte

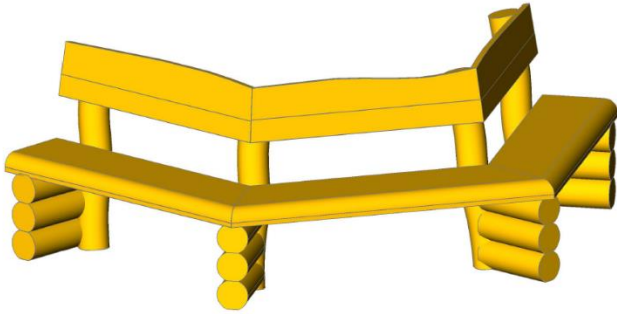
**Zulassung gem. DIN EN 1176 für den öffentlichen Spielbereich**

### Erforderliche Fundamente:

- 4 Stück L: 50 x B: 50 x T: 50 cm

Montagezeit ca. 1 Stunden mit je 2 Personen (ohne Fundamentarbeiten)

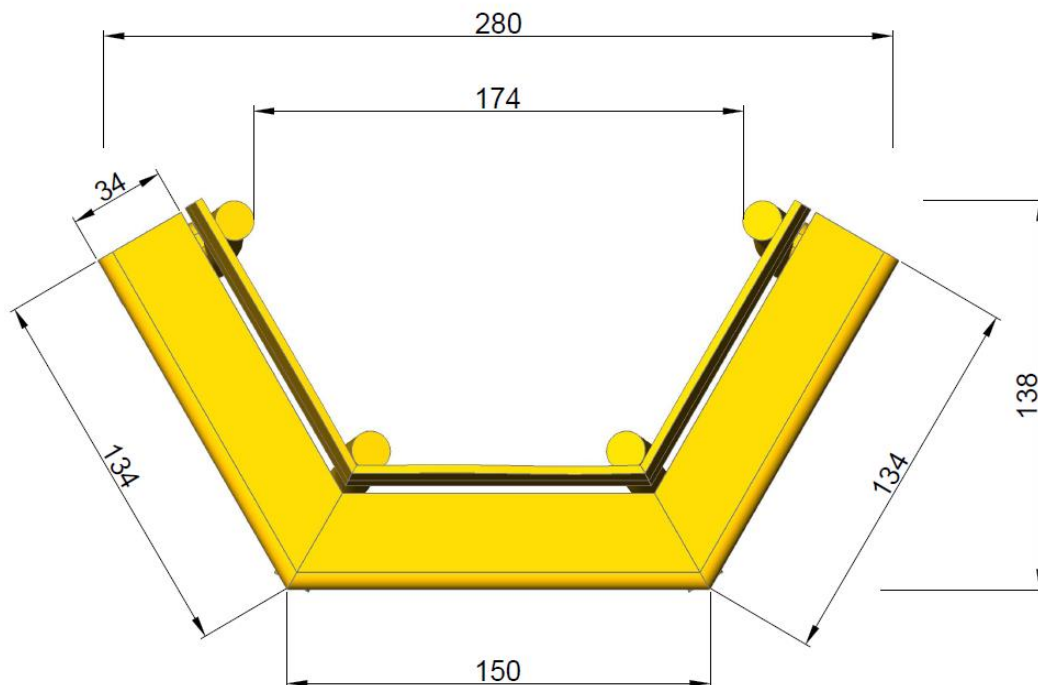
### Halbe Baumbank 90° Robinie Art.Nr. 17-8135



<b>Maße gesamt:</b> Ca. 80 kg (schwerstes Stück)
<b>Benötigte Fallschutzfläche:</b> -
<b>Fallschutzbelag:</b> -
<b>Max. Fallhöhe:</b> -
<b>Fundamente (Beton):</b> 4 Stück L: 50 x B: 50 T: 50 cm
<b>Montagezeit (ohne Fundamentarbeiten):</b> ca. 1 Stunde mit 2 Personen
<b>Empfohlene Altersgruppe:</b> -

**Ansicht:**

Maße in cm



Bedingt durch den besonderen Wuchs und die natürliche Verarbeitung handelt es sich bei allen angegebenen Maßen um ZIRKA-Werte. Wir behalten uns technische Änderungen vor. Maße vor Ort prüfen! Die Spielgeräte werden nach der DIN EN 1176 gefertigt.